

取扱説明書

グランドコーナー 木調灰皿M-126 SS-273-126-0

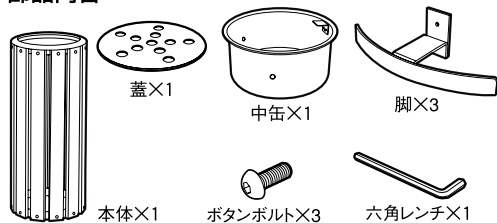
このたびは「グランドコーナー木調灰皿M-126」をお買い上げいただきまして誠にありがとうございます。安全にご使用いただくため、ご使用前に本書を良くお読みの上、正しくご使用ください。また、お読みになった後は大切に保管してください。

⚠️ご注意

- 本品を安全にご使用いただくために次の項目を必ずお守りください。
- 灰皿以外の用途にご使用しないでください。
- 段差、傾斜面、凹凸のある場所ではご使用しないでください。
- 移動・設置の際には、本体や床面に傷がつく恐れがあるので引きずらないでください。
- 脚部組み立て時は、指等をつめない様に注意して行ってください。
- 天然木を使用しています。ソゲに注意して組み立ててください。
- 製品の上に重い物を載せたりしないでください。破損の原因になります。

- 天然木を使用していますので、製品によっては、色味が多少異なる事があります。ご了承ください。
- 天然木を使用していますので、日のある場所や湿度の違いによって、徐々に色味が変化したり、寸法の変化、色落ちの恐れもあります。ご了承の上ご使用ください。

部品内容

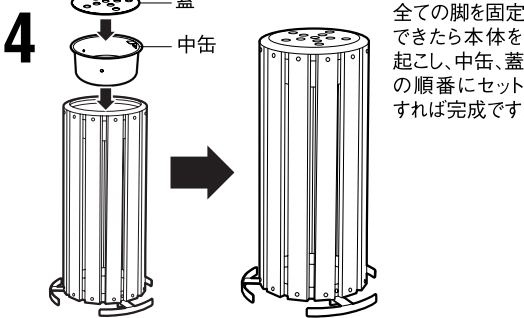
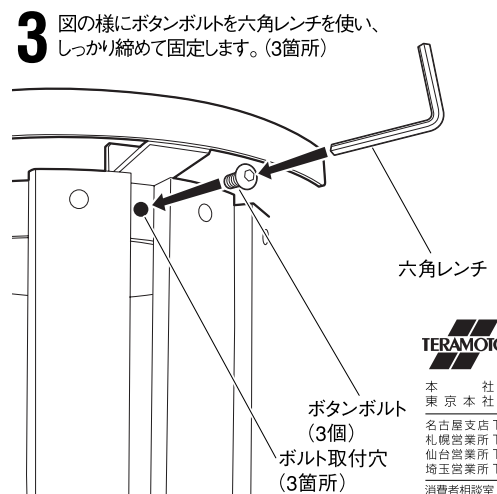
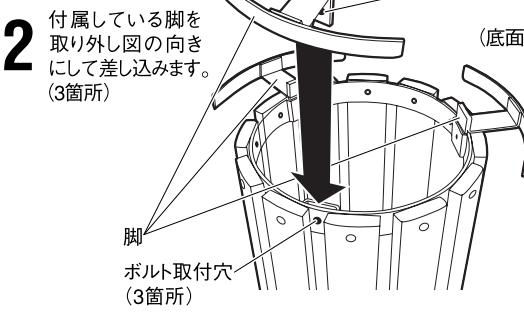
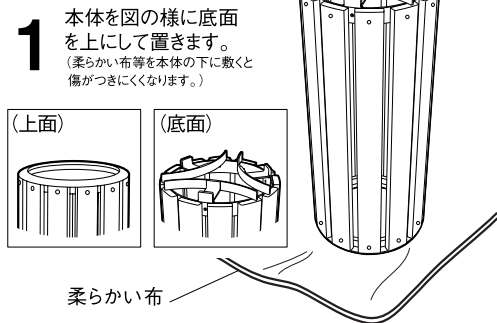


お手入れ

天然木と金属を使用した灰皿です。お手入れ方法は部分によって異なりますのでご注意ください。

- 金属部分のお手入れ**
柔らかい布で拭いてください。汚れがひどい時は、水やぬるま湯でうすめた中性洗剤を含ませた布で軽く拭いた後、から拭きをしてください。
- 天然木部分のお手入れ**
・柔らかい布でから拭きしてください。汚れがひどい時は、固く絞った布で拭いた後、から拭きして水気を取ってください。
・木肌が表面に現れた初期段階で、180番程度のサンドペーパーで表面を仕上げた後、市販の木材用保護着色塗料や弊社別売の「ガードラックアクア」で上塗りしてください。

本体の組み立て方



TERAMOTO 株式会社 テラモト

本 社 〒550-0012 大阪市西区立売堀3-5-29 TEL (06)6541-3333 FAX (06)6531-2323
 東京本社 〒272-0142 千葉県市川市欠真間1-8-23 TEL (047)358-1151 FAX (047)358-7658

名古屋支店 TEL(052)324-8331 FAX (052)324-8335 横浜営業所 TEL (045)958-1370 FAX (045)958-1371
 札幌営業所 TEL(011)862-5901 FAX (011)862-1944 広島営業所 TEL (082)239-1551 FAX (082)239-1552
 仙台営業所 TEL(022)236-9395 FAX (022)236-8190 福岡営業所 TEL (092)433-7515 FAX (092)433-7565
 埼玉営業所 TEL(048)669-3115 FAX (048)669-3118

消費者相談室 TEL (06)6541-3396
 受付時間 9:30~12:00, 13:00~17:00月曜~金曜(祝日を除く)
 ホームページアドレス <http://www.teramoto.co.jp/>

取扱説明書

グランドコーナー 木調灰皿M-126 SS-273-126-0

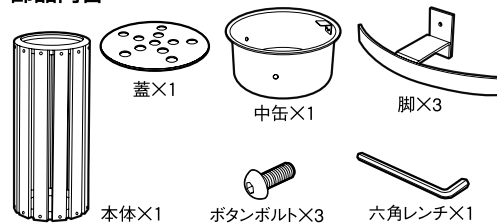
このたびは「グランドコーナー木調灰皿M-126」をお買い上げいただきまして誠にありがとうございます。安全にご使用いただくため、ご使用前に本書を良くお読みの上、正しくご使用ください。また、お読みになった後は大切に保管してください。

⚠️ご注意

- 本品を安全にご使用いただくために次の項目を必ずお守りください。
- 灰皿以外の用途にご使用しないでください。
- 段差、傾斜面、凹凸のある場所ではご使用しないでください。
- 移動・設置の際には、本体や床面に傷がつく恐れがあるので引きずらないでください。
- 脚部組み立て時は、指等をつめない様に注意して行ってください。
- 天然木を使用しています。ソゲに注意して組み立ててください。
- 製品の上に重い物を載せたりしないでください。破損の原因になります。

- 天然木を使用していますので、製品によっては、色味が多少異なる事があります。ご了承ください。
- 天然木を使用していますので、日のある場所や湿度の違いによって、徐々に色味が変化したり、寸法の変化、色落ちの恐れもあります。ご了承の上ご使用ください。

部品内容

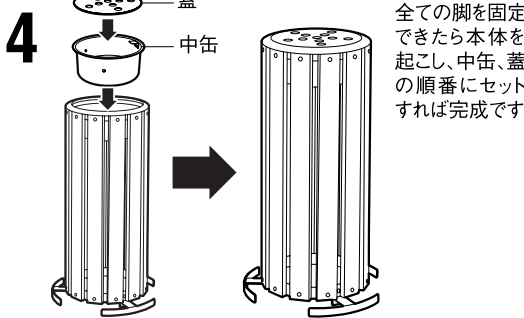
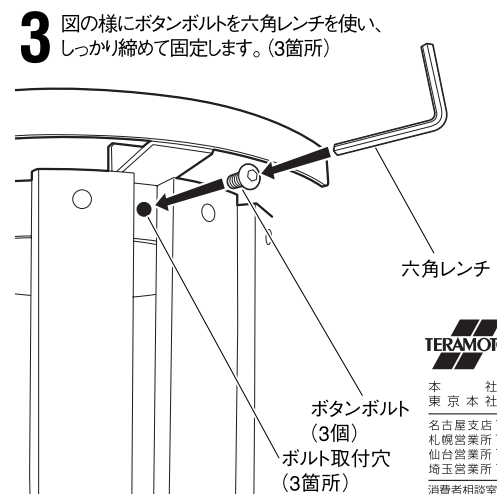
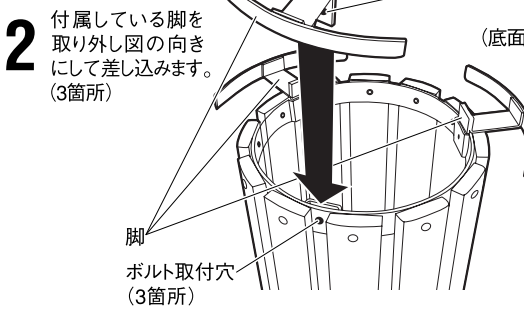
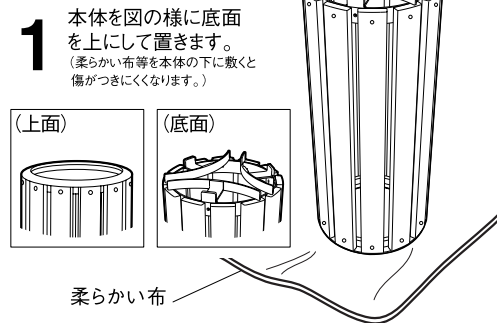


お手入れ

天然木と金属を使用した灰皿です。お手入れ方法は部分によって異なりますのでご注意ください。

- 金属部分のお手入れ**
柔らかい布で拭いてください。汚れがひどい時は、水やぬるま湯でうすめた中性洗剤を含ませた布で軽く拭いた後、から拭きをしてください。
- 天然木部分のお手入れ**
・柔らかい布でから拭きしてください。汚れがひどい時は、固く絞った布で拭いた後、から拭きして水気を取ってください。
・木肌が表面に現れた初期段階で、180番程度のサンドペーパーで表面を仕上げた後、市販の木材用保護着色塗料や弊社別売の「ガードラックアクア」で上塗りしてください。

本体の組み立て方



TERAMOTO 株式会社 テラモト

本 社 〒550-0012 大阪市西区立売堀3-5-29 TEL (06)6541-3333 FAX (06)6531-2323
 東京本社 〒272-0142 千葉県市川市欠真間1-8-23 TEL (047)358-1151 FAX (047)358-7658

名古屋支店 TEL(052)324-8331 FAX (052)324-8335 横浜営業所 TEL (045)958-1370 FAX (045)958-1371
 札幌営業所 TEL(011)862-5901 FAX (011)862-1944 広島営業所 TEL (082)239-1551 FAX (082)239-1552
 仙台営業所 TEL(022)236-9395 FAX (022)236-8190 福岡営業所 TEL (092)433-7515 FAX (092)433-7565
 埼玉営業所 TEL(048)669-3115 FAX (048)669-3118

消費者相談室 TEL (06)6541-3396
 受付時間 9:30~12:00, 13:00~17:00月曜~金曜(祝日を除く)
 ホームページアドレス <http://www.teramoto.co.jp/>